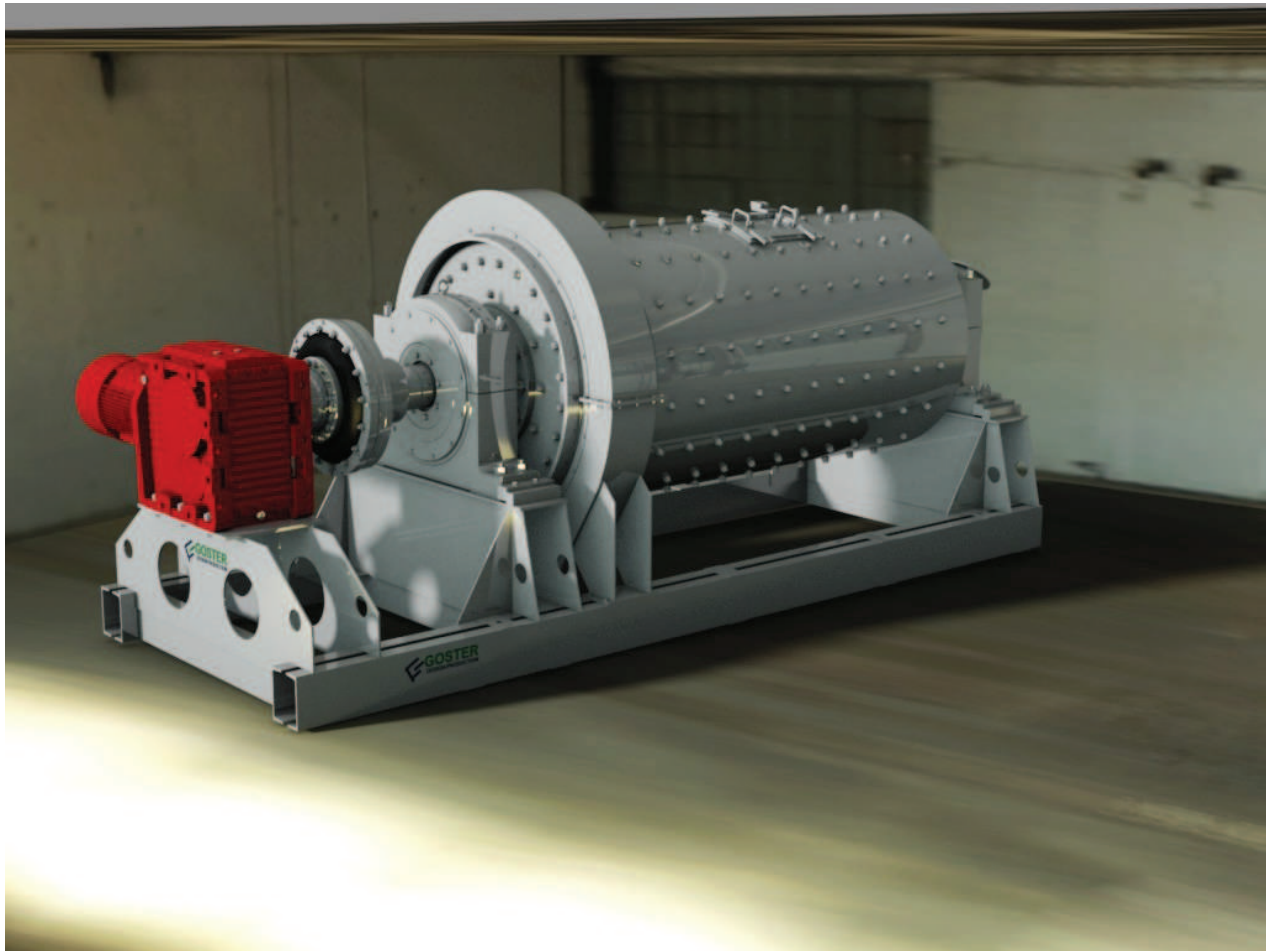


**MŁYNY RUROWE ( kulowe , prętowe ) SERII GM**



**Młyny rurowe :**

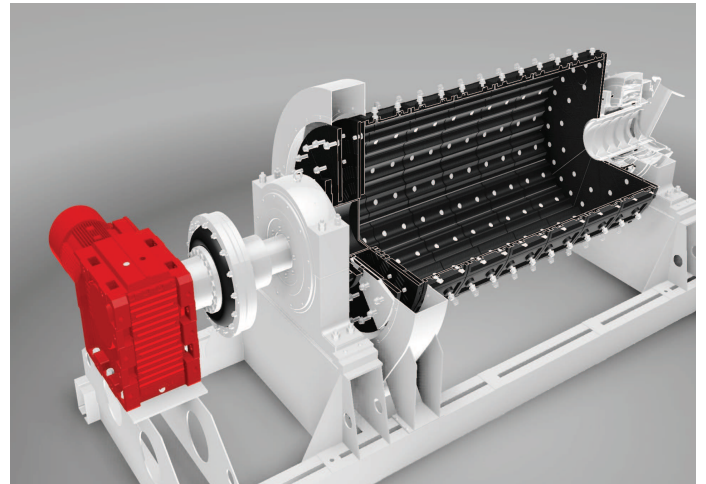
**Młyny rurowe prętowe GM-... R** przeznaczone są do przemiału piasków przesiewnych o granulacji ok 8mm na frakcje ok 0,5mm . Produkt ten służy jako wypełniacz mas bitumicznych .

**Młyny rurowe kulowe GM- ... B** przeznaczone są do mielenia lub domielania surowców mineralnych jak kamień wapienny , masa wapieno piaskowa , fosforyty itp. Maksymalna wielkość nadawy dla młynów mielących ok 15mm dla młynów domielających ok 3mm , granulacja otrzymanego produktu od 0,09mm do 0,06mm

## **ZALETY:**

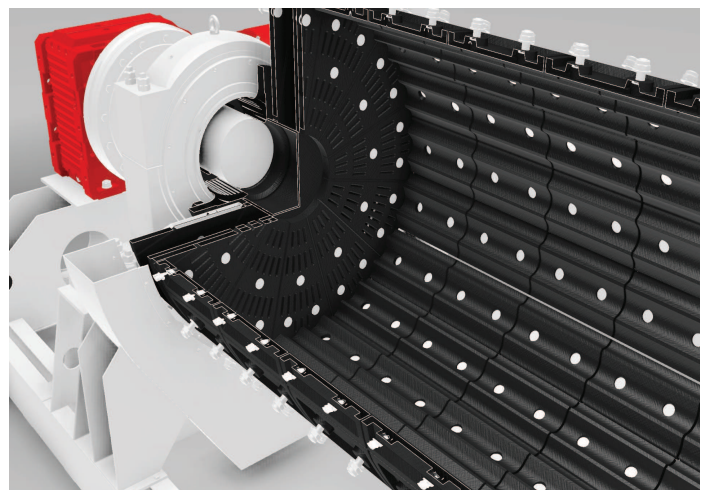
### **Wydajność:**

Optymalny stosunek prędkości obrotowej walczaka do jego średnicy , odpowiednio ukształtowane wykładziny - możliwość stosowania wykładzin i mielników o różnym kształcie i z różnych materiałów wszystko to wpłynęło na poprawę wydajności maszyn serii GM



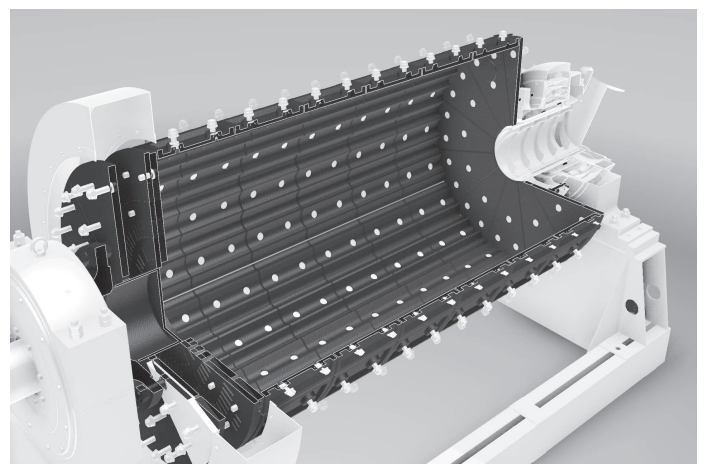
### **Kompaktowa budowa :**

Dzięki usadowieniu młyna i napędu na wspólnej ramie istnieje możliwość swobodnego przestawiania młyna oraz obniżaniu kosztów związanych z transportem i montażem urządzenia.



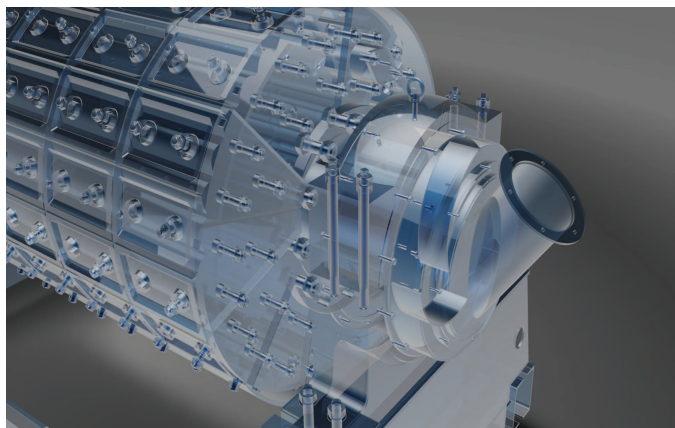
### **Młyn prętowy albo kulowy :**

W młynach produkowanych przez naszą firmę istnieje możliwość przebrojenia młyna prętowego w kulowy



### Demontaż części:

Wieloletnie doświadczenie przy konstruowaniu i remontach maszyn pozwoliło nam zaprojektować młyny w taki sposób aby montaż i demontaż maszyny był prostszy.



## DANE TECHNICZE :

### Młyny rurowe :

Młyn	Średnica [mm]	Długość [mm]	Wydajność * [Mg/h]	Moc [kW]	Masa [kg] ( bez mielników )
GM-1735R (prętowy)	Ø1700	3500	do 20	90 lub 110	25 000
GM-1735B (kulowy)	Ø1700	3500	do 12	90 lub 110	28 000
GM-1745R (prętowy)	Ø1700	4500	do 25	132 lub 160	30 000
GM-1745B (kulowy)	Ø1700	4500	do 15	132 lub 160	33 000

\* wydajność w zależności od rodzaju granulacji wejściowej i wyjściowej .

**GOSTER Sp. z o.o.**  
 ul. Inwalidów 1  
 85-727 Bydgoszcz  
 tel. 56 678 09 90, tel. 509 33 88 10, fax. 52 361 82 34,  
[www.goster.pl](http://www.goster.pl)