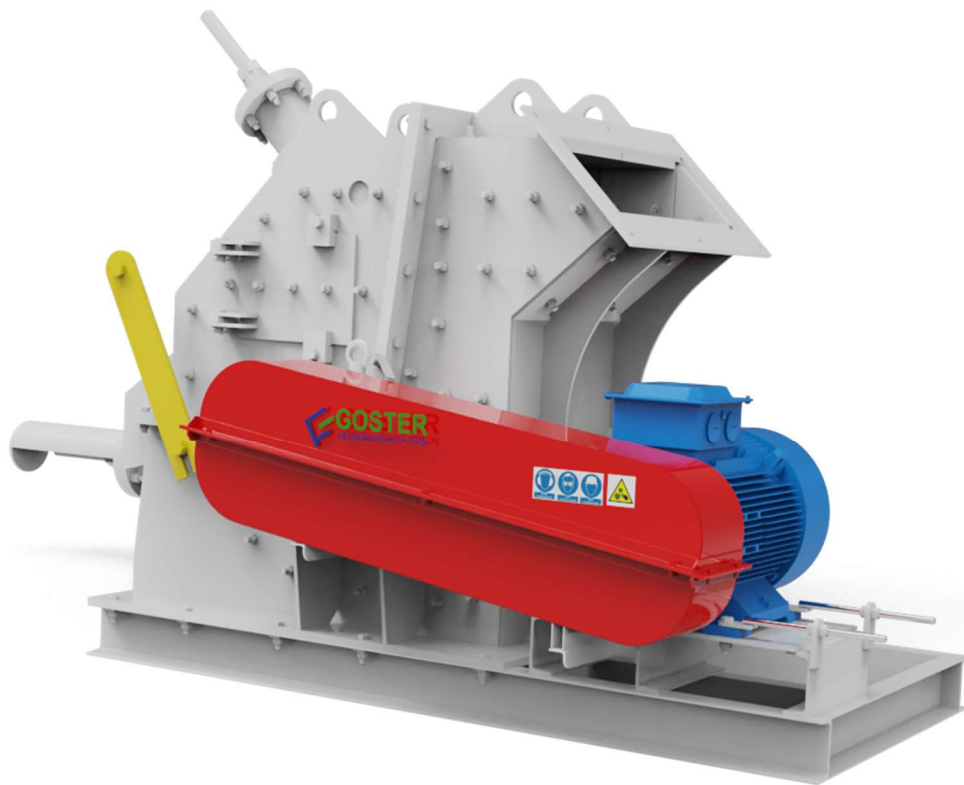


## KRUSZARKI UDAROWE SERII GI



Kruszarki GI służą do do kruszenia materiałów średnio twardych takich jak: wapień, węgiel, szkło, piaskowiec ,klinkier , asfalt , destrukta . Nadają się również do recyklingu materiałów budowlanych . Kruszarki w wykonaniu specjalnym przeznaczone są również do kruszenia materiałów twardych.

## **ZALETY:**

### **Wydajność:**

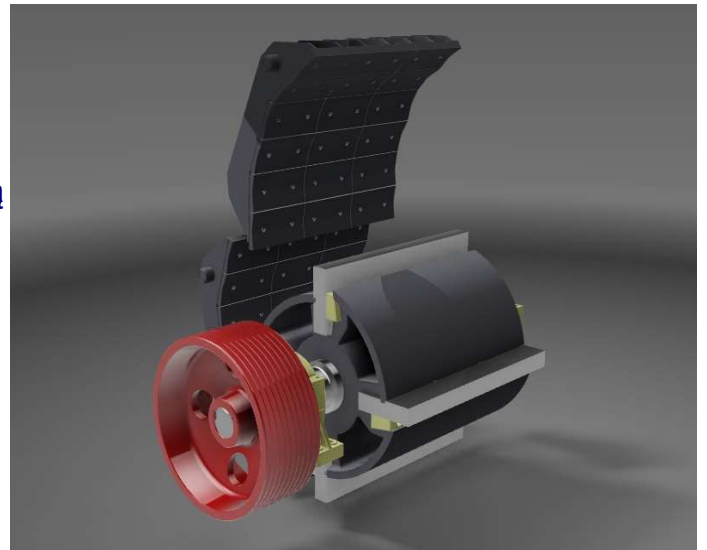
W kruszarkach produkowanych przez naszą firmę dostępne są poniższe systemy kruszenia

system dwu wahadłowy,

system trzy wahadłowy,

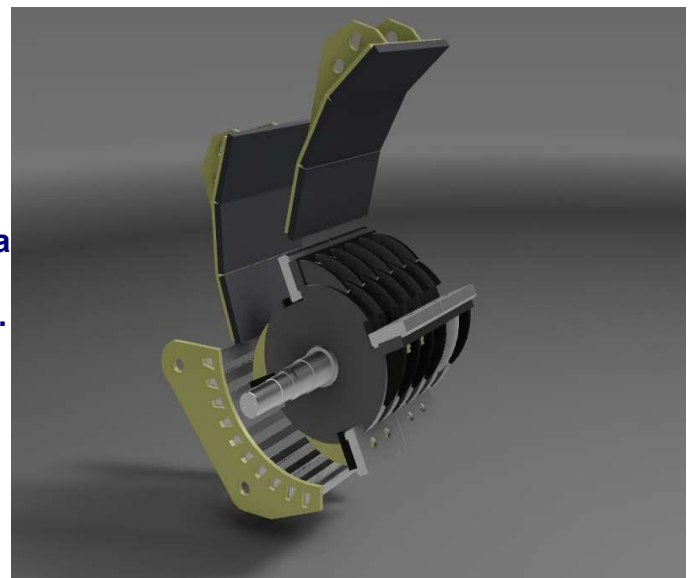
system dwu wahadłowy z rusztem.

Prawidłowy stosunek średnicy wirnika do jego długości odpowiednio dobrane moce silników, możliwość stosowania różnych systemów kruszenia , wszystko to wpłynęło na poprawę wydajności i efektywności maszyn serii GI



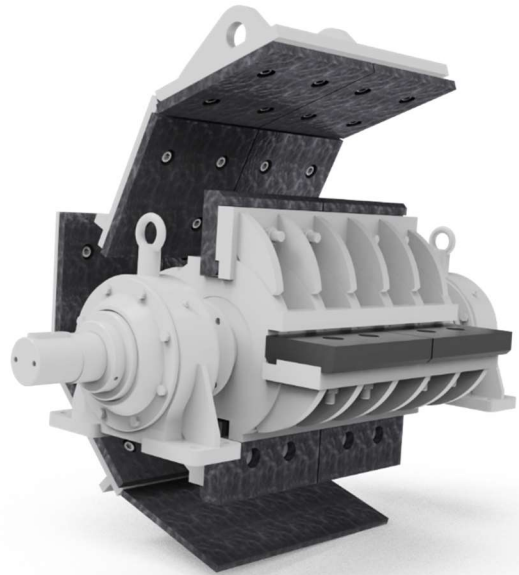
### **Zabezpieczenie przez przeciążeniami :**

Dzięki zastosowaniu dwóch systemów zabezpieczeń mechanicznego lub hydraulicznego oraz elektrycznego kruszarka zabezpieczona jest przed przeciążeniami oraz materiałami których nie da się skruszyć.



### Demontaż części :

**Wieloletnie doświadczenie przy konstruowaniu i remontach maszyn pozwoliło nam zaprojektować kruszarki w taki sposób aby montaż i demontaż części był łatwiejszy**

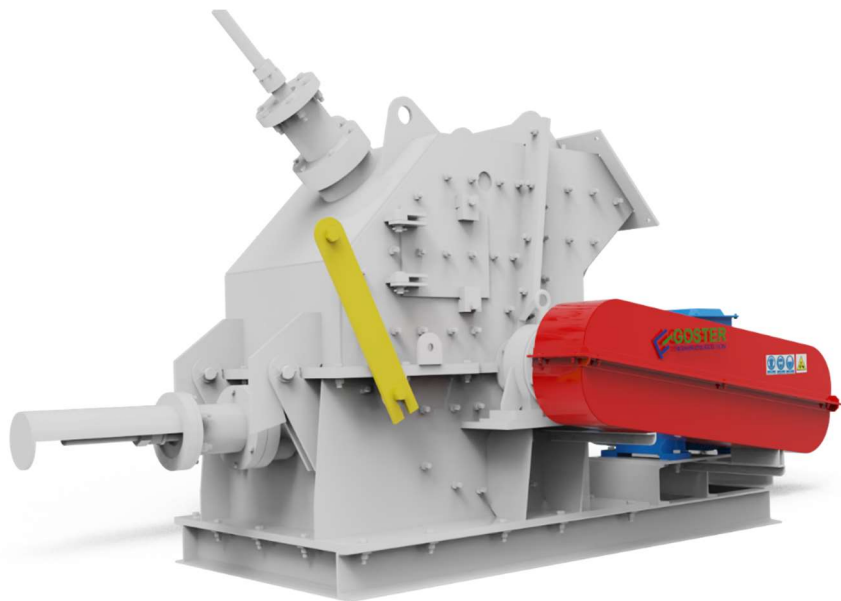


### Dłuższy czas między remontami:

**W kruszarkach GI zastosowano najnowocześniejsze materiały konstrukcyjne, które wpływają na zwiększoną żywotność części oraz pozwalają zmniejszyć ciężar maszyny.**

**Zastosowano przewymiarowane łożyska, które pozwalają na dłuższą bezawaryjną pracę kruszarek.**

**Części zamienne kruszarki zaprojektowano w taki sposób aby można było je wymieniać przy pomocy niedużych urządzeń dźwigowych, które mogą być dostarczane jako wyposażenie dodatkowe kruszarki**



## DANE TECHNICZE :

### KRUSZARKI UDAROWE

Kruszarka	Wymiary wirnika [mm]	Maksymalny wymiar materiału wejściowego [mm]	Wielkość produktu [mm]	Wydajność [m <sup>3</sup> /h]	Moc [kW]	Waga [kg]
GI-67	Ø600x700	200	0-30	do 40	45	4000
GI-76	Ø700x600	250	0-50	do 60	55	4500
GI-86	Ø800x600	300	0-50	do 80	75	5000
GI-88	Ø800x800	350	0-80	do 120	90	6000
GI-106	Ø1000x600	350	0-100	do 150	90	6000
GI-1010	Ø1000x1000	550	0-100	do 220	132	9000
GI-1012	Ø1000x1200	600	0-150	do 320	160	12000